

Электронные системы контроля уровня масла OW4 и OW5 TraxOil

Технический Бюллетень

Электронные системы контроля уровня масла OW4 и OW5 TraxOil предназначены для систем, где вместо активного управления уровнем масла требуется только контроль уровня и выдача аварийного сигнала.

Характеристики

- OW4 предназначена для ГФУ и субкритических систем на CO₂ (МРД 60 бар)
- OW5 предназначена для транскритических систем на CO₂ (МРД 100 бар)
- Прокладки OW5 оптимизированы для CO₂ и не предназначены для ГХФУ и ГФУ
- Прокладками адаптеров для OW5 оптимизированы под CO₂
- 3 зоны контроля уровня масла с помощью датчика Холла, который, в отличие от оптических датчиков, не допускает ошибок при вспенивании или при воздействии света
- Индикация аварий, состояния и уровня масла с помощью светодиодов
- Выходной контакт SPDT для отключения компрессора или аварийной сигнализации, 230В пер. тока / 3А
- Простой монтаж путем замены смотрового стекла. Фронтальная установка без использования гаек
- Питание 24В переменного тока, 50/60 Гц
- Адаптеры для различных типов компрессоров
- Рекомендован ведущими производителями компрессоров
- Маркировка **CE**: директивы по Низковольтному Оборудованию и Электромагнитной Совместимости, **EN1**



OW4 TraxOil



OW5 TraxOil

Выбор изделия OW4 (одна позиция из каждой группы)

1. Базовый блок (поставляется без адаптера)

Тип	№ заказа	Максимальное рабочее давление PS	Time delay alarm
OW4-020	805116	60 бар	20 сек

2. Адаптеры

OM0-CUA	805037	Фланцевый адаптер на 3 / 4 отверстия
OM0-CCC	805041	Фланцевый адаптер на 3 отверстия
OM0-CBB	805038	Резьбовой адаптер 1-1/8"-18 UNEF
OM0-CCA	805039	Резьбовой адаптер 3/4"-14 NPTF
OM0-CCB	805040	Резьбовой адаптер 1-1/8"-12 UNF
OM0-CCD	805042	Адаптер Rotalock 1-3/4"-12UNF
OM0-CCE	805043	Адаптер Rotalock 1-1/4"-12UNF

3. Кабели аварийного реле

OM3-N30	805141	Для подключения к реле, 3 м
OM3-N60	805142	Для подключения к реле, 6 м
OM3-N100	805146	Для подключения к реле, 10 м

4. Кабель питания

OW-24V-3	804672	Для подключения к источнику питания 24 В AC, 3 м
----------	--------	--

Выбор изделия OW5 (одна позиция из каждой группы)

1. Базовый блок (поставляется без адаптера)

Тип	№ заказа	Максимальное рабочее давление PS	Задержка аварийного сигнала
OW5-120	805241	100 бар	120 сек

1. Адаптеры

OM0-CUA CO2	805337	Фланцевый адаптер на 3 / 4 отверстия
OM0-CCC CO2	805341	Фланцевый адаптер на 3 отверстия
OM0-CUD CO2	805049	Фланцевый адаптер на 6 / 6 отверстий
OM0-CBV CO2	805338	Резьбовой адаптер 1-1/8"-18 UNEF
OM0-CCA CO2	805339	Резьбовой адаптер 3/4"-14 NPTF
OM0-CCB CO2	805340	Резьбовой адаптер 1-1/8"-12 UNF
OM0-CCD CO2	805342	Адаптер Rotalock 1-3/4"-12UNF
OM0-CCE CO2	805343	Адаптер Rotalock 1-1/4"-12UNF

2. Кабели аварийного реле

OM3-N30	805141	Для подключения к реле, 3 м
OM3-N60	805142	Для подключения к реле, 6 м
OM3-N100	805146	Для подключения к реле, 10 м

3. Кабель питания

OW-24V-3	804672	Для подключения к источнику питания 24 В AC, 3 м
----------	--------	--

Аксессуары и запасные части

Тип	№ заказа	Описание	Вес
ECT-623	804421	Трансформатор 230 В AC / 24 В AC, 60 ВА	1.20 кг
OM-HFC-K01	805081	Набор прокладок для OW4 (содержит все прокладки, в том числе и для адаптеров)	
OM-CO2-K01	805079	Набор прокладок для OW4 (содержит все прокладки, в том числе и для адаптеров)	

Функционирование

Для измерения уровня масла OW4 и OW5 TraxOil используют датчик Холла. Магнитный поплавок изменяет своё положение в соответствии с уровнем масла и не допускает ошибок при вспенивании или при воздействии света. Датчик Холла преобразует изменения магнитного поля в эквивалентный сигнал, который используется встроенным контроллером для обозначения уровня масла светодиодами. Если

уровень масла опускается в красную зону, то после задержки в 20/120 сек. OW4/OW5 TraxOil генерирует сигнал аварии, аварийный контакт (SPDT) переводится в аварийное состояние и начинает мигать красный светодиод. Аварийный контакт можно использовать для выключения компрессора. Если уровень масла возвращается к нормальному, блокировка компрессора снимается.

Контрольные зоны смотрового стекла:



Светодиоды	Состояние	Авария
●	Уровень масла в зелёной зоне (60 - 40%)	
● ●	Уровень масла в зелёной зоне (60 - 40%)	
● ●	Уровень масла в желтой зоне (40 - 25%)	
● ●	Уровень масла в красной зоне (25 - 0%)	Да, задержка 20 сек. / 120 сек.

Технические данные

Маркировки:	CE: - Директива по низковольтному оборудованию 2006/95/EC, - Директива по электромагнитной совместимости 89/336/EC ENEC	Материалы: Корпус и адаптер Болты Смотровое стекло для OW4/ OW5	Алюминий (EN AW 6060) Оцинкованная сталь Никелированная сталь (ISO 2081)
Применяемые стандарты:	EN 12284, EN 378, EN 61010, EN 50081-1, EN 50082-1	Ориентация регулятора:	Горизонтальная, +/- 1°
Макс. рабочее давление PS:	OW4: 60 бар OW5: 100 бар	Контроль уровня:	От 40% до 60% высоты смотрового стекла
Макс. давление испытания PT:	OW4: 66 бар OW5: 110 бар	Аварийный контакт:	макс. 3А, 230 В переменного тока Сухой контакт SPDT
Давление разрушения:	OW4: 230бар OW5: 300 бар		
Напряжение питания Ток	24 В, 50/60 Гц, ±10% 0.05А	Задержка аварийного сигнала:	20 сек. или 120 сек.
Виброустойчивость (EN60068-2-6)	макс. 4 г, 10...250 Гц	Класс защиты	IP65 (IEC529/EN 60529)
Рабочая температура Температура хранения / окружающей среды	-20...+80°C -20...+50°C	Масса	850 ... 920 г. с адаптером
Совместимость	CO ₂ , минеральные, синтетические и эфирные масла		

Руководство по выбору адаптера для OW4

(для подключения адаптера к компрессору; подробнее в программе "Controls Navigator")

		Компрессоры с OW4	
		OW4 можно использовать с компрессорами на CO ₂ . В транскритических системах они должны использоваться с ресиверами масла (до 60 бар)	
OM0-CUA № 805037 Фланцевый адаптер 3- / 4- отверстия	Bitzer	4VC, 4TC, 4PC, 4NC, 4J, 4H, 4G, 6J, 6H, 6G, 6F, 8GC, 8FC	4- VHC-10K, THC-12K, PHC-15K, NHC-20K, VSL-15K, TSL-20K, PSL-25K, NSL-30K
	Bock	HA, HG (кроме HG/HA-34/22, см. -CBB), HGX4/5/6/7-4 R134a, O-серии	HGX4 CO2
	Copeland	4M & 6M (кроме транскритических 4MTL), D2, D3, D4, D6, D9, 4CC, 6CC, ZBH	
	Dorin	Все серии KP и K (кроме -CBB) H2000-9000CC/CS, HI1201CC, HI1501CC, 41VS-90VS SCC 250/300/350/380/500/750/1500/1900/2000/2500/ -B, SCS 340/351/362/373/385/3K8/-D	CDS35, 501B, 701B, 751B, 901B, 1201B CDS41, 1501B, 2001B, 2401B, 2501B
	Frascold	Series A, B, D, F, S, V, W, Z	A-SK, D-SK, Q-SK, S-SK
OM0-CBB № 805038 Резьбовой адаптер 1-1/8"-18 UNEF	Bitzer	2KC, 2JC, 2HC, 2GC, 2FC, 2EC, 2DC, 2CC, 4FC, 4EC, 4DC, 4CC, 2- KHC-05K/ JHC-07K/ HHC-2K/ GHC-2K/ FHC-3K/ EHC-3K/ DHC-3K/ CHC-4K, MHC-05K 4- CHC-9K/ DHC-7K/ EHC-6K/ FHC-5K	2- NSL, MSL, KSL, JSL, HSL, GSL, FSL, ESL, DSL, CSL, 2- MHC, KHC, JHC, HHC, GHC, FHC, EHC, DHC, CHC, 4- FSL, ESL, DSL, CSL, VSL, TSL, PSL, NSL 4- FHC, EHC, DHC, CHC
	Bock	HA12/22/34, HG12/22/34, HGX12P, HGX22P, HGX34P for R134a/R410A HG12P-34P, HG22/34E	HGX12 / 22 / 34e...CO2
	Dorin	все H400-650EP, H1-1003CC/CS, HI1-HI751CC, K100CC/CS, K150CC/CS, K180CC/CS, K200CC, K230CS, K235CC, K240SB, K40CC, K50CS, K75CC/CS-	CDS11, 101B, 151B, 181B, 301B, 351B, 381B
	L'Unite Herm.	TAH, TAG	
	Maneurop	LT, MT, SM, SZ	
OM0-CCA № 805039 Резьбовой адаптер 3/4"-14 NPTF	Bitzer	ZL, ZM	
	Copeland	ZB15 - ZB48 - до 06/2014 ZBD21 - ZBD45 - до 06/2014 ZB56, 75, 92, 11 - до 05/2012 ZF06 - ZF25 - до 06/2014 ZF24 - ZF48 * - до 05/2012 ZS21 - ZS45 - до 06/2014 ZS56 - ZS11 - до 05/2012	ZO34 - ZO104 - до 06/2014 ZOD34 - ZOD104 - до 06/2014*
OM0-CCB № 805040 Резьбовой адаптер 1-1/8"-12 UNF	Copeland	DK, DL	
OM0-CCC № 805041 Фланцевый адаптер 3- отверстия	Copeland	D8D, D8S_ (кроме D8SJ и D8SK, устанавливается только на одно смотровое стекло)	
OM0-CCD № 805042 Адаптер Rotalock 1-3/4"-12 UNF	Copeland	ZB220 ZF24 - ZF48 ZH100/125/150 ZR90, 11, 12, 16, 19, 250 - ZR380, ZS56 - ZS11	ZP180, ZP235 - ZP485
OM0-CCE Part No. 805043 Адаптер Rotalock 1-1/4"-12UNF	Copeland	ZB15 - ZB48 - после 06/2014 ZB50, 58, 66, 76, 95, 114 ZBD21 - ZBD45 - после 06/2014 ZF06 - ZF25 - после 06/2014* ZF(D)18 - после 06/2014, ZF48 ZH40/45/50/64/75 ZP90/103/104/120/122/137/154/182 ZR94/108/125/144/160/190 ZS21 - ZS45 - после 06/2014	ZO21, ZO34 - ZO104 - после 06/2014 ZOD34 - ZOD104 - после 06/2014*
	Bitzer	GSD60182 - 60235 GSD80182, 80235, 80295 - 80485	

*) Компрессоры моделей Digital/EVI имеют те же смотровые стекла / используют те же адаптеры, что и стандартные модели.

Руководство по выбору адаптера для OW5

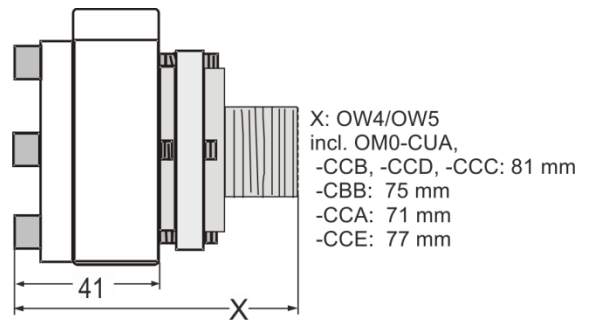
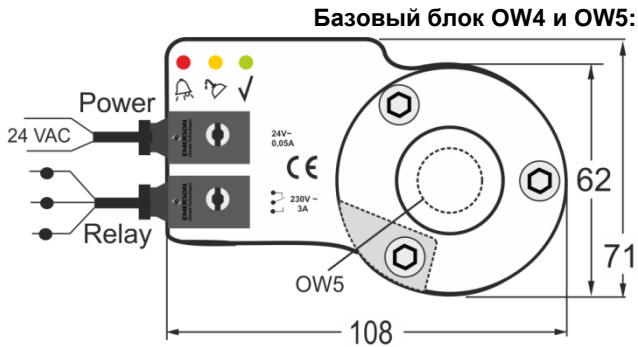
(для подключения адаптера к компрессору; подробнее в программе "Controls Navigator")

		Компрессоры с OW5
OM0-CUA CO2 № 805337 Фланцевый адаптер 3- / 4- отверстия		
OM0-CBB CO2 № 805338 Резьбовой адаптер 1-1/8"-18 UNEF	Bitzer	4 - CTC, DTC, FTC, HTC, JTC, KTC, MTC, PTC
	Bock	HAX2...CO2 T, HGX34 / 46...CO2 T
	Copeland	4MSL, 4MTL
OM0-CCA CO2 № 805339 Резьбовой адаптер 3/4"-14 NPTF		
OM0-CCB CO2 № 805340 Резьбовой адаптер 1-1/8"-12 UNF		
OM0-CCC CO2 № 805341 Фланцевый адаптер 3-отверстия		
OM0-CCD OC2 № 805342 Адаптер Rotalock 1-3/4"-12 UNF		
OM0-CCE CO2 № 805343 Адаптер Rotalock 1-1/4"-12UNF		
OM0-CUD CO2 № 805049 Фланцевый адаптер 6- / 6- отверстий	Dorin	CDxx M, H, B CD2S-200, -400

*) Компрессоры моделей Digital/EVI имеют те же смотровые стекла / используют те же адаптеры, что и стандартные модели.

Прочие типы адаптеров по запросу! Наши советы и информация, содержащаяся в этом руководстве базируются на опыте, и сделаны в меру наших знаний. Их следует, однако рассматривать как необязательный совет без гарантии. Более подробная информация содержится в программе "Controls Navigator".

Размеры [мм]



Адаптеры	Вид сбоку (глядя на компрессор):	Вид спереди
OM0-CUA Фланцевый адаптер на 3- / 4-отверстия 3 отверстия \varnothing 6.9 мм на \varnothing 47.6 мм; 4 отверстия \varnothing 6.9 мм на \varnothing 50 мм; Вес: 0.16 кг		
OM0-CBB Резьбовой адаптер 1-1/8"-18 UNF В комплект включено дополнительное кольцо для соединения адаптера с регулятором Вес: 0.11 кг		
OM0-CCA Резьбовой адаптер 3/4"-14 NPTF В комплект включено дополнительное кольцо для соединения адаптера с регулятором Вес: 0.11 кг		
OM0-CCB Резьбовой адаптер 1-1/8"-12 UNF В комплект включено дополнительное кольцо для соединения адаптера с регулятором Вес: 0.12 кг		

Адаптеры	Вид сбоку (глядя на компрессор):	Вид спереди
OM0-CCC Фланцевый адаптер на 3- отверстия 3 отверстия \varnothing 6.7 мм на \varnothing 47.6 мм; Вес: 0.16 кг		
OM0-CUD Фланцевый адаптер на 6- / 6-отверстий 12 отверстий \varnothing 6.9 мм на \varnothing 47.6 мм; Вес: 0.12 кг		
OM0-CCD Адаптер Rotalock 1-3/4"-12 UNF Состоит из OM0-CCA and адаптера Rotalock 1-3/4"-12 UNF Вес: 0.18 кг		
OM0-CCE Адаптер Rotalock 1-1/4"-12 UNF Вес: 0.16 кг		

OW4-OW5_TB_RU_1508_R02

Emerson Climate Technologies GmbH не несет ответственности за публикацию неточных или неверных сведений о мощности, размерах, других характеристиках, а также за типографские ошибки. Информация об изделиях, технические характеристики, сведения о конструкции и другие технические данные, приведенные в данном документе, могут быть изменены без предварительного уведомления. Иллюстрации приводятся только в качестве примера. Логотип Emerson Climate Technologies является товарным и служебным знаками компании Emerson Electric Co. Emerson Climate Technologies Inc. является дочерней компанией корпорации Emerson Electric Co.