

№: 25-15
Дата: 25/09/2015
Кому: Всем покупателям
От: Emerson Climate Technologies Europe
Тема: Выпуск компрессоров ZB*KCU на пропане (R290)

Emerson Climate Technologies объявляет о выпуске холодильных спиральных компрессоров ZB*KCU для работы на природном хладагенте R290 (пропан). В соответствии с законодательством ЕС (F-Gas regulation), R290 является прекрасной альтернативой ныне используемым хладагентам. Этот горючий хладагент имеет превосходные термодинамические свойства, а также имеет ПГП равный 3 и озоноразрушающий потенциал равный 0, снижая тем самым выброс парниковых газов в CO₂-эквиваленте.

Модельный ряд спиральных компрессоров ZB*KCU на R290 удовлетворяет стандарту надёжности Emerson и имеет классификацию ATEX II. Первый выпуск включает 4 модели с холодопроизводительностью от 5 до 11 кВт при среднетемпературных условиях (кипение -10°C, конденсация 45°C, перегрев 10K, переохлаждение 0K). Три дополнительных модели с холодопроизводительностью от 2 до 5 кВт будут выпущены в ближайшие месяцы. Спиральные компрессоры на R290 превосходно подходят для холодильной мебели со встроенным холодом, для холодильных чиллеров, для небольших каскадных систем и для компрессорно-конденсаторных агрегатов холодильных камер. Особенности ZB*KCU являются высочайшая эффективность, полностью герметичная конструкция, низкий уровень шума и малый вес.

Доступные спиральные компрессоры Copeland Scroll ZB*KCU представлены ниже:

Модель	№ заказа	л.с.	Объёмное перемещение (м ³ /час)	Холодо-производительность кВт*	COP	Масса кг
ZB25KCU-TFMN-524	8860595	4.0	11.7	5.7	2.33	39
ZB25KCU-TFMN-424	8861872					
ZB31KCU-TFMN-524	8860551	5.0	14.4	7.0	2.31	37
ZB31KCU-TFMN-424	8861850					
ZB37KCU-TFMN-524	8860573	6.0	17.1	8.3	2.42	39
ZB37KCU-TFMN-424	8861838					
ZB49KCU-TFMN-524	8863470	8.0	21.4	10.4	2,42	39
ZB49KCU-TFMN-424	8863492					

* Холодопроизводительность по EN12900: -10°C/45°C, Перегрев 10K, Переохлаждение 0K
 524: одиночные компрессоры; 424: для тандемного использования

Ключевые особенности и преимущества компрессора ZB*ККУ :

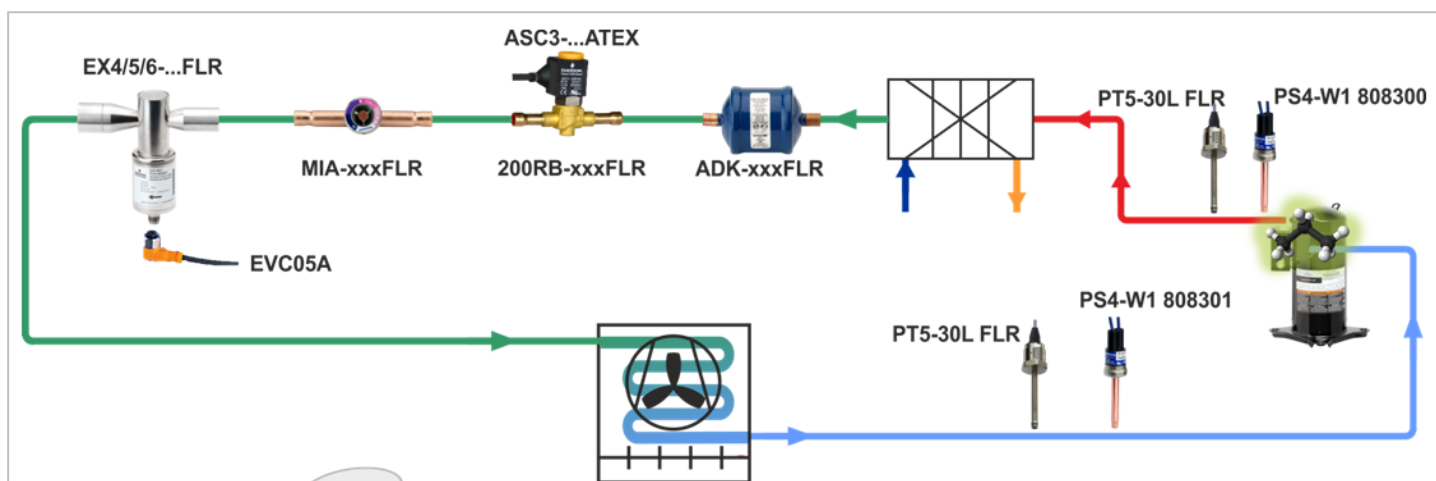
- Соответствие АТЕХ (зона 2) – Безопасный компрессор для горючих хладагентов
- Полностью герметичная конструкция, отсутствуют смотровое стекло и клапаны Шредера – Отсутствует риск утечки хладагента
- Применим в многокомпрессорных установках
- Широкий рабочий диапазон (кипение: от -30 до +10°C; конденсация: от +10 до +60°C)
- Лёгкий, компактный и эффективный
- Специальное масло для работы на пропане
- IP65 (Клеммная коробка IEC60529)
- Осевое и радиальное согласование спиралей

Основные применения компрессоров ZB*ККУ:

- Холодильная мебель со встроенным холодом
- Холодильные чиллеры (R290 / Вода или раствор гликоля)
- Небольшие каскадные системы (R290 / CO₂)
- Компрессорно-конденсаторные агрегаты для холодильных камер

Комплектное решение: Компрессоры и автоматика

Спиральные компрессоры на R290 в сочетании с холодильной автоматикой обеспечивают комплектное решение для систем на R290. Дополнительная информация содержится на нашем веб-сайте.



При использовании спиральных компрессоров ZB*КCU **необходимо учитывать и исполнять местное законодательство и требования по безопасности.**

За дополнительной информацией обращайтесь к представителям Emerson Climate Technologies в Вашей стране.

